

# MK 341 E

1/4"

## Messmikrofonkapsel

mit konstantem Druck-Frequenzgang

- WS3P nach IEC 61094-4
- Druck
- 3,5 Hz bis 70 kHz
- 48 dBA bis 173 dB
- vorpolarisiert



Die MK341 E hat einen konstanten Druckfrequenzgang des Übertragungsmaßes und ist insbesondere für akustische Messungen auf Grenzflächen oder in akustischen Kupplern mit extremen Schalldruckpegeln konzipiert.

Der statische Druckausgleich erfolgt über eine Kapillare zum nachfolgenden Vorverstärker (rear-vented) oder über eine seitliche Kapillare (side-vented). Die Membran ist durch eine Schutzkappe vor mechanischen Beschädigungen geschützt.

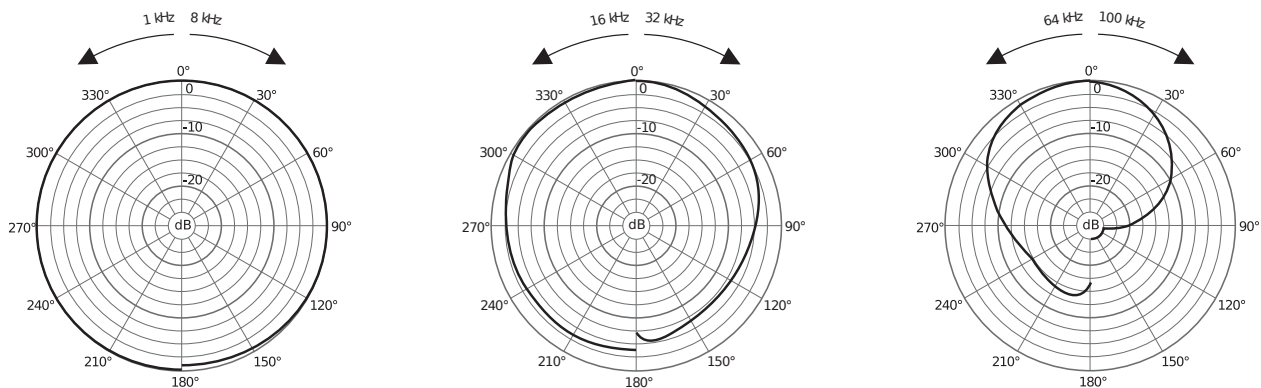
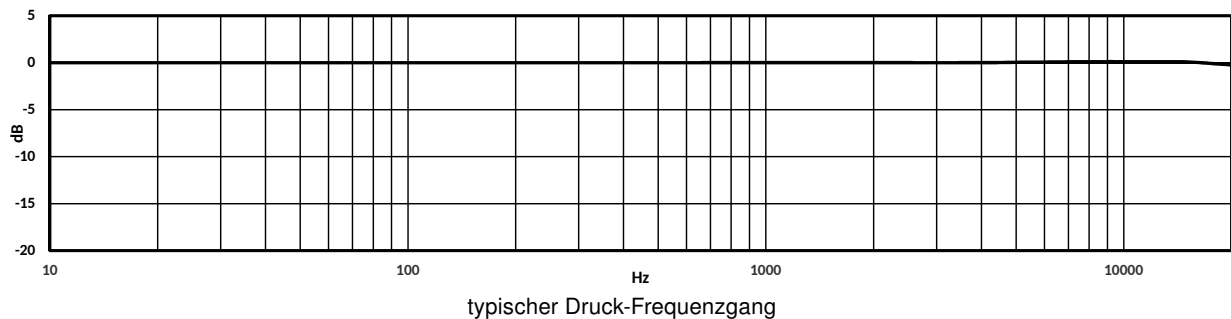
### Lieferumfang

Messmikrofonkapsel, Nickel, rear-vented im Holzetui 127 mm x 87 mm x 55 mm	MK 341 E rear	311156
Messmikrofonkapsel, Nickel, side-vented im Holzetui 127 mm x 87 mm x 55 mm	MK 341 E side	311157

### Optionen und Zubehör

Adapter für 1/4" Messmikrofonkapseln auf 1/2" Vorverstärker	A 67	302305
Winkeladapter 1/4"	WA 30	302312
Windschutz	W 3	302330
DAkkS akkreditierte Kalibrierung	MM-PK-LD Pistonfon	450003

Wandlertyp		Kapazitiver Druckempfänger
Frequenzbereich des Druck-Übertragungsmaßes	±3 dB ±2 dB ±1 dB	3,5 Hz bis 70 kHz 5 Hz bis 50 kHz 20 Hz bis 20 kHz
Leerlauf-Übertragungskoeffizient		1,4 mV/Pa
Leerlauf-Übertragungsmaß	re 1 V/Pa	-57 dB ±2,5 dB
Grenzschalldruckpegel für 3% Klirrfaktor bei 1 kHz	Peak, mit MV 310 RMS, mit MV 310	173 dB 170 dB
Eigenrauschen	mit MV 310	48 dBA
Polarisationsspannung		vorpolarisiert
Kapazität bei 1 kHz		4,5 pF
Arbeitstemperaturbereich		-50 °C bis +100 °C
Lagertemperaturbereich		-50 °C bis +80 °C
Temperaturkoeffizient		≤0,01 dB/K
Statischer Druckkoeffizient		-0,00001 dB/Pa
Durchmesser	ohne Schutzkappe mit Schutzkappe	6,35 mm ± 0,02 mm 7,00 mm ± 0,02 mm
Länge		9,7 mm
Gewicht		2 g
Gewinde für Vorverstärker		5,7 mm 60 UNS
Gewinde für Schutzkappe		6,35 mm 60 UNS



**Microtech Gefell GmbH · Georg-Neumann-Platz · 07926 Gefell · Germany**

Phone +49 (0)36649 882-0 · Fax +49 (0)36649 882-11 · [www.microtechgefell.de](http://www.microtechgefell.de) · [info@microtechgefell.de](mailto:info@microtechgefell.de)