

Kondensator-Messmikrofonkapseln MK 221 / MK 223

Die 1/2" Messmikrofonkapsel MK 221/MK 223 ist für akustische Messungen in Forschung, Entwicklung und Industrie konzipiert und wird unter anderem auch in der Bauakustik und der Audiometrie eingesetzt.

■ Frequenzbereich 3,5 Hz bis 20 kHz, Freifeld ■ Schalldruckpegel bis 146 dB

Der sorgfältige Aufbau und das konstruktive Konzept der Mikrofonkapsel garantieren eine hohe zeitliche Konstanz der elektroakustischen Parameter. Alle wichtigen Teile, einschließlich der in einem speziellen galvanischen Verfahren hergestellten und befestigten Membran, bestehen aus Nickel. Die Messmikrofonkapsel MK 223 ist mit einer zusätzlichen Beschichtung auf der

Membran versehen. Damit kann die Kapsel auch in Messumgebungen mit erhöhter Umweltverschmutzung eingesetzt werden. Die Gegenelektrode ist durch eine Quarzglasscheibe vom Kapselgehäuse isoliert. Die Schutzkappe, in die ein isoliertes Eichgitter integriert ist, schützt die Membran vor mechanischen Beschädigungen. Eine einfache Kontrolle des Mikrofonfrequenzganges ist mit Hilfe des integrierten Eichgitters möglich. Ein definiertes elektrostatisches Feld (400 V/DC, 30 V/AC) kann ohne Entfernen der Schutzkappe und ohne spezielle Abstandshalter angelegt werden. Der statische Druckausgleich zwischen dem inneren Hohlraum und der Atmosphäre wird über eine Kapillare zum nachfolgenden Vorverstärker gewährleistet. Das ermöglicht die Verwendung des Trockenadapters TA 202.

Der international übliche Gewindetyp (60 UNS) für den Anschluss der Mikrofonkapsel gestattet die Austauschbarkeit mit anderen 1/2" Mikrofonkapseln und ermöglicht den Anschluss an alle geeigneten Kalibrier- und Messgeräte.

Messmikrofonkapsel MK 221/MK 223 und Messmikrofonvorverstärker MV 203 sind als Mikrofonglied eichfähig und für Schallpegelmesser der **Klasse 1 nach DIN EN 60 651*** geeignet.

Beim Einsatz in extrem feuchter Atmosphäre kann zur Erhöhung der Betriebssicherheit der Trockenadapter TA 202 zwischen Mikrofonkapsel und Vorverstärker geschraubt werden.



Condenser Measuring Microphone Capsules Type MK 221 / MK 223

The 1/2" measuring microphone capsule MK 221/MK 223 is designed for acoustical measurements in research and development and also for industrial use. Some applications include audiometry, the measurement of building acoustics and noise levels.

■ Frequency range 3,5 Hz to 20 kHz, free-field ■ Sound pressure levels up to 146 dB

The microphone capsule is designed and very carefully constructed to ensure excellent long-time stability of the electroacoustical parameters. All essential components including the diaphragm are made of nickel and the diaphragm is bonded by a special galvanic process. The measurement capsule MK 223 has a coated diaphragm. That enables to use the capsule in measurement surroundings with elevated environmental pollution. The rear electrode is insulated from the capsule housing by a quartz glass plate. The diaphragm is protected against mechanical damage by a protection grid in which an insulated calibration grid is integrated.

This allows convenient measurement of each capsules frequency response curve by applying a well-defined electrostatic field (400 volts/dc, 30 volts/ac) without removing the protection grid or requiring special spacers. The equalization of the static air pressure between the inside and outside of the MK 221/MK 223 capsule is by means of a capillary tube rear-vented into the preamplifier. This enables the use of the optional TA 202 dehumidifier.

The capsule uses the international standard thread 60 UNS which ensures compatibility with a wide range of calibration equipment and measurement devices available from many manufacturers.

Microphone capsule MK 221/MK 223 and measurement microphone preamplifier MV 203 can be calibrated and are designed for sound level meters of **Type 1 according to DIN EN 60 651***.

The TA 202 dehumidifier can be screwed between capsule and preamplifier to increase the reliability for operation in an extremely humid atmosphere.

Lieferumfang/Delivery

Messmikrofonkapsel	MK 221 im Holzetui	Best.-Nr./Order-No. 311103
Measuring Microphone Capsule	MK 221 in wooden case	
Messmikrofonkapsel beschichtet	MK 223 im Holzetui	Best.-Nr./Order-No. 311116
Measuring Microphone Capsule coated	MK 223 in wooden case	

Technische Daten/Specifications MK 221 / MK 223

21.31
92.58

PTB-Zulassung-Nr.
zur amtlichen Eichung **CE**

Wandler
Transducer type

Kapazitiver Druckempfänger
Capacitive pressure transducer
3,5 Hz ... 20 kHz (± 2 dB)

*Frequenzbereich des Freifeldübertragungsmaßes
*Frequency range free-field response

*Feld-Leerlauf-Übertragungsfaktor/Sensitivity

50 mV/Pa

Grenzschalldruckpegel für 3 % Klirrfaktor bei 1 kHz
Max. SPL for THD $\leq 3\%$ at 1 kHz

146 dB

Eigenrauschen mit Vorverstärker MV 203
Inherent noise with preamplifier MV 203

15 dBA

Polarisationsspannung/Polarization voltage

200 V

*Kapazität mit Polarisationsspannung bei 1 kHz
*Polarized capsule capacitance at 1 kHz

19 pF

*Arbeitsbereich
*Operating temperature range

-50 ... +100 °C

Temperaturkoeffizient
Main ambient temperature coefficient

$\leq 0,01$ dB/K

Statischer Druckkoeffizient
Main ambient pressure coefficient

-1×10^{-5} dB/Pa

Durchmesser/Diameter
mit Schutzkappe/with protection grid
ohne Schutzkappe/without protection grid

13,2 \pm 0,02 mm

12,7 \pm 0,02 mm

Höhe/Height

16,4 mm

Gewicht/Weight

9 g

Gewinde für Vorverstärker/Preamplifier thread

11,7 mm 60 UNS

Gewinde für Schutzkappe/Protection grid thread

12,7 mm 60 UNS

*individuell kalibriert/individually calibrated

Wartung und Instandhaltung

Zur Gewährleistung der Funktionstüchtigkeit ist die Messmikrofonkapsel vor mechanischen Beschädigungen zu schützen und in Abhängigkeit von den Einsatzbedingungen in festzulegenden Intervallen im betriebsspannungsfreien Zustand allseitig auf Verschmutzung zu überprüfen.

Nach Entfernen der Schutzkappe sind die Verunreinigungen in deren Innenraum sowie auf der Membran äußerst vorsichtig mit einem weichen Pinsel oder Tuch zu entfernen.

Die Messmikrofonkapsel ist nicht für den Einsatz in chemisch aggressiven Medien und leitendem Staub geeignet. Kondensatbildung ist auszuschließen.

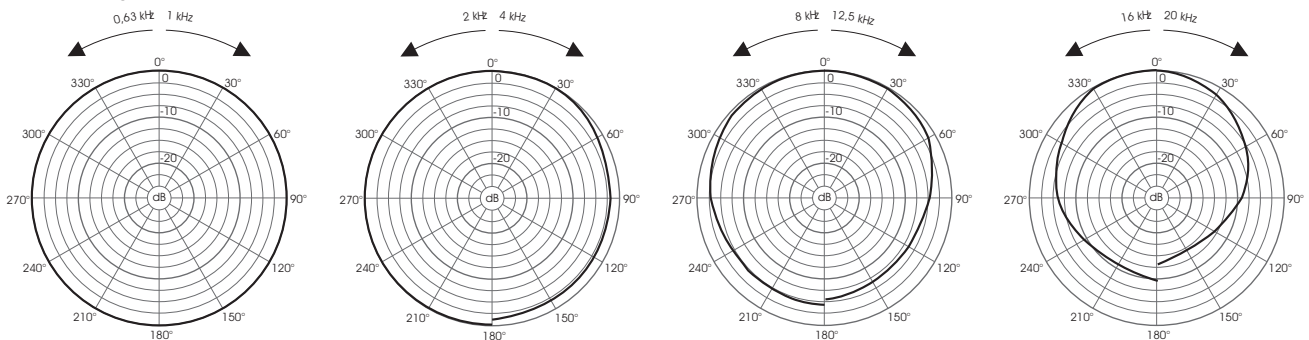
Maintenance and upkeep

In order to maintain its functioning the measurement microphone capsule should be protected against mechanical damage. It should be disconnected from its power source and completely checked for any pollution in regular intervals that have to be defined depending on the operating conditions.

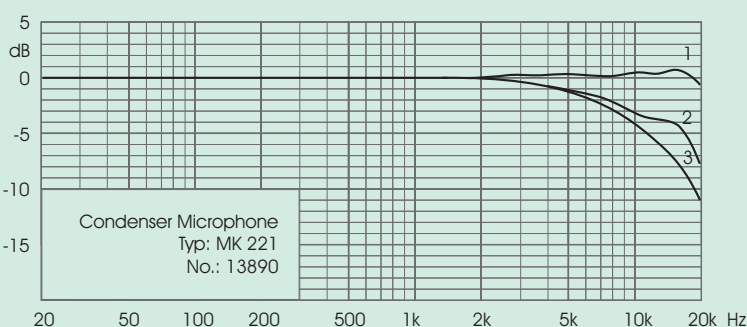
After removal of the protection grid the pollution within the grid and on the diaphragm should be cleaned very carefully with a soft clean cloth or brush.

The measurement microphone capsule is not suitable for use in chemical aggressive conditions and in conductible dust. Condensation must be avoided.

Polardiagramme/Polar patterns



Frequenzgänge/Frequency responses MK 221/MK 223



Calibration Chart

Sensitivity S_v : -25,5 dB re 1 V/Pa
equivalent to: 52,8 mV/Pa
Cartridge Capacitance: 18,5 pF

Calibration Conditions

Polarization Voltage: 200 V
Ambient Static Pressure: 93,8 kPa
Ambient Temperature: 21 °C
Relative Humidity: 60 %

- 1 Zero Degree Incidence
- 2 Random Incidence
- 3 Actuator Pressure Response

Date: 06.04.2010

Signature:

MICROTECH GEFELL