



1/4" Messmikrofonvorverstärker MV 302

Der 1/4" Messmikrofonvorverstärker MV 302 ist ein hochohmiger Impedanzwandler für Kondensatormessmikrofonkapseln. Der MV 302 ist für den Betrieb der 1/4" Messmikrofonkapseln MK 301 und MK 302 vorgesehen. Mittels Adapter A 69 können die 1/2" Messmikrofonkapseln MK 201, MK 202, MK 221, MK 222, MK 223 und MK 231 betrieben werden. Der Kapselanschluss des Vorverstärkers entspricht dem internationalen Standard gemäß **DIN EN 60 651**.

Die niedrige Ausgangsimpedanz des Vorverstärkers ermöglicht eine hohe Aussteuerbarkeit auch bei langen Anschlusskabeln. Übliche Kabel haben eine spezifische Kapazität von ca 100 pF/m. 1 nF Last entspricht einem 10 m langen Kabel mit 100 pF/m (siehe Diagramm).

Der Messmikrofonvorverstärker wird mit einem fest verbundenen 3 m Kabel inclusive Steckverbinder geliefert.

Der Messmikrofonvorverstärker MV 302 und die Messmikrofonkapsel MK 301 sind als Mikrofontglied bauartgeprüft und für Schallpegelmesser der **Klasse 1 nach DIN EN 60 651** geeignet.

1/4" Measuring Microphone Preamplifier Type MV 302

The 1/4" measuring microphone preamplifier type MV 302 is a high-impedance transducer for condenser measuring microphone capsules. The MV 302 has been designed for the use with the 1/4" measuring microphone capsules MK 301 and MK 302. The adaptor A 69 allows the 1/2" measuring microphone capsules MK 201, MK 202, MK 221, MK 222, MK 223 and MK 231 to be mounted on the 1/4" preamplifier. The capsule thread of the preamplifier confirms to the international standard according to **DIN EN 60 651**.

The preamplifier has a low output impedance. This renders a good driver capability possible even for long cables. Most cables have a specific capacitance of ~100 pF/m. 1 nF load corresponds to a 10 m cable with 100 pF/m (look at diagram).

The measuring microphone preamplifier is available with a force-fitting 3 m cable inclusive connector.

The measuring microphone preamplifier MV 302 and the measuring microphone capsule MK 301 have been approved as unit for use with **Class1 DIN EN 60 651** sound level meters.

Lieferumfang/Delivery

Messmikrofonvorverstärker MV 302
Measuring Microphone Preamplifier MV 302
im Holzetui/in wooden case

L x B x H 262 x 150 x 43 mm

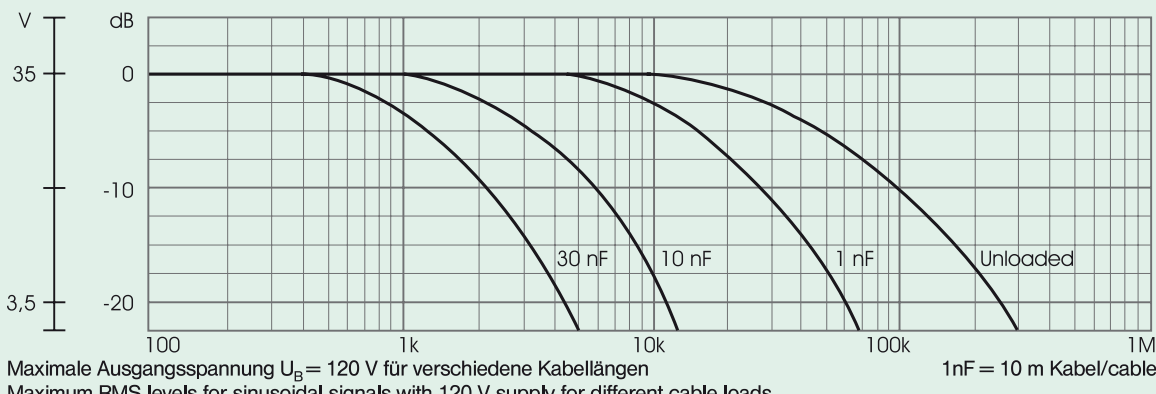
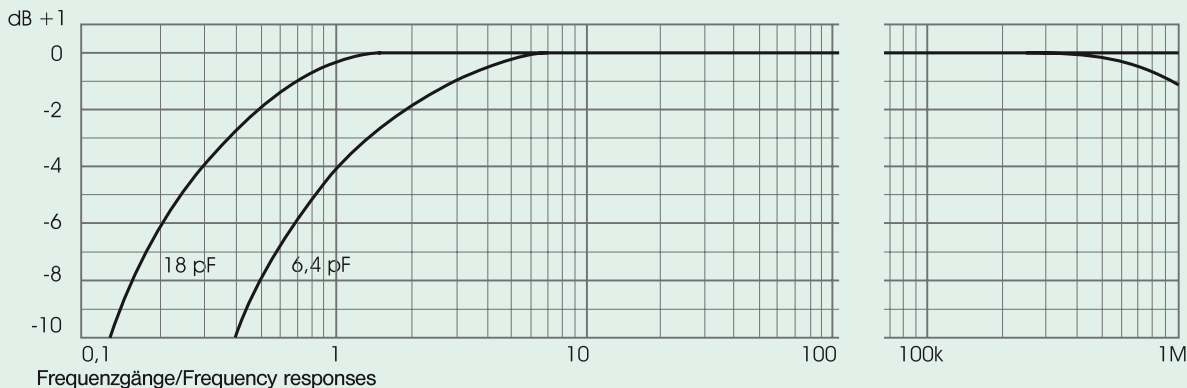
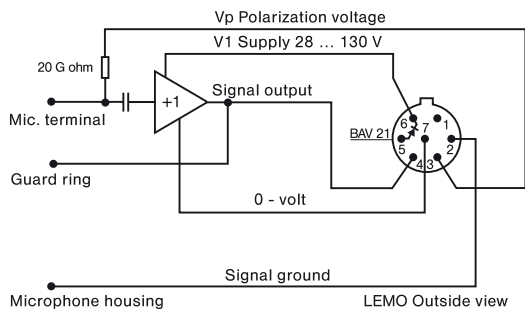
Best.-Nr./Order-No. 311209

Technische Daten/Specifications MV 302

21.31
96.124

PTB-Zulassung-Nr.
zur amtlichen Eichung **CE**

Betriebsspannung/Power supply	28 V	130 V
Stromaufnahme/Current consumption	≤ 1 mA	≤ 2,5 mA
Verstärkung/Gain		0 ± 0,05 dB
Frequenzbereich/Frequency range		1 Hz ... 1 MHz
± 0,5 dB; 18 pF; Kleinsignal/small signal		20 GΩ; 0,2 pF
Eingangsimpedanz/Input impedance		
Ausgangsimpedanz/Output impedance	≤ 220 Ω	≤ 150 Ω
Maximale Ausgangsspannung/Max. RMS output	7 V _{eff}	35 V _{eff}
Eigenrauschen/Inherent noise		
A - bewertet/A - weighted 6 pF		≤ 5 μV
linear 6 pF		≤ 20 μV
Umgebungsbedingungen/Ambient conditions:		
Temperatur/Temperature:		
Arbeitsbereich/Operating		-10 °C ... +50 °C
Lagerbereich/Storage		-20 °C ... +70 °C
Feuchte, Betauung unzulässig/Humidity, non condensing:		
Arbeitsbereich/Operating		bis/to 90 % RF/RH
Lagerbereich/Storage		bis/to 95 % RF/RH
Steckverbinder/Plug		7 pin LEMO FGG 1 B 307 CNAD 42
Kapselanschlussgewinde/Capsules thread		5,7 mm 60 UNS
Abmessungen/Dimensions		∅ 6,35 x 65 mm
Gewicht/ Weight, kompl.		78 g



Maximale Ausgangsspannung $U_B = 120$ V für verschiedene Kabellängen
Maximum RMS levels for sinusoidal signals with 120 V supply for different cable loads
1 nF = 10 m Kabel/cable